

# Sperrventil Steuerbares Rückschlagventil

$Q_{\max} = 80 \text{ l/min}$ ,  $p_{\max} = 600 \text{ bar}$

hydraulische Betätigung, vorgesteuert, Kegelausführung

Typenreihe: ERV 8-C-600-...



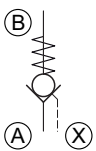
- Einschraubventil
- Alle Aussenteile mit Zink-Nickel-Beschichtung nach DIN EN ISO 19598
- Zweistufen Prinzip (Voröffnung / Hauptöffnung)
- Bei Lastdruck schliessendes Kegelsitzventil
- Hochdruck-Ausführung
- Sitzdicht sperrend
- Kompakte Bauweise
- Gehärtete, geschliffene Sitzpartie und Kegel

## Beschreibung

Die hydraulisch entsperrbaren Rückschlagventile der Typenreihe ERV 8-C-600-... sind vorgesteuerte, leistungsfähige Einschraubventile mit Gewinde M34×1,5 der Grösse 8. Diese Hochdruck-Ausführung ist für einen Betriebsdruck von bis zu 600 bar konzipiert. Sie sind nach dem Kegelsitz-Prinzip konstruiert und somit in der Volumenstromrichtung B nach A sitzdicht. Die Sperrfunktion kann durch einen entsprechenden Steuerdruck am X-Anschluss aufgehoben werden.

In der Volumenstromrichtung A nach B sind die Einschraubventile (Öffnungsdruck = 2.5 bar) frei durchfliessbar. Alle Aussenteile der Einschraubventile sind Zink-Nickel beschichtet, wodurch sie sich auch bei extremen äusseren Bedingungen einsetzen lassen. Eingesetzt werden diese Ventile vorwiegend in mobilen und stationären Anwendungen, wo belastete Verbraucher (z.B. Abstützylinder) nach Wegschalten des Pumpendruckes in Position gehalten werden sollen.

## Sinnbild



## Technische Daten

Allgemeine Kenngrößen	Bezeichnung, Wert, Einheit
Funktionsgruppe	Sperrventil
Funktion	Steuerbares Rückschlagventil
Bauform	Einschraubventil
Ansteuerung	hydraulische Betätigung
Merkmal	vorgesteuert, Kegelausführung
Baugröße	Größe 8
Gewindegröße	M34×1,5
Einbaulage	beliebig
Masse	0,46 kg
Anzugsdrehmoment Stahl	300 Nm
Anzugsdrehmoment-Toleranz	± 10 %
Minimale Umgebungstemperatur	- 25 °C
Maximale Umgebungstemperatur	+ 100 °C
Oberflächenschutz	Alle Aussenteile mit Zink-Nickel-Beschichtung nach DIN EN ISO 19598
Verfügbare Dichtungsarten	mehrere Dichtungsarten verfügbar, siehe Bestellangaben
Dichtsatz Bestellnummer	NBR: 30003002530 / FKM: 30003085020 / MIL: 30003085010


**HINWEIS!**

Ergänzung zu Oberflächenschutz:  
 Patronengehäuse brüniert

Hydraulische Kenngrößen	Bezeichnung, Wert, Einheit
Maximaler Betriebsdruck	600 bar
Maximaler Volumenstrom	80 l/min
Volumenstromrichtung	siehe Sinnbild
Druckflüssigkeit	Mineralöl HL und HLP nach DIN 51 524; weitere Druckflüssigkeiten auf Anfrage!
Minimale Druckflüssigkeitstemperatur	- 20 °C
Maximale Druckflüssigkeitstemperatur	+ 80 °C
Viskositätsbereich	2,8 ... 1500 mm <sup>2</sup> /s (cSt)
Empfohlener Viskositätsbereich	10 ... 380 mm <sup>2</sup> /s (cSt)
Maximal zul. Verschmutzungsgrad der Druckflüssigkeit (Reinheitsklasse nach ISO 4406:1999)	Klasse 20/18/15
Geometrisches Öffnungsdruckverhältnis	2,1:1
Effektives hydraulisches Vorsteuerverhältnis (entsperrbares Rückschlagventil)	1:2,5
Öffnungsdruck	Volumenstromrichtung A nach B: 2,5 bar


**HINWEIS!**

Im Feld "Effektives hydraulisches Vorsteuerverhältnis (entsperrbares Rückschlagventil)" befindet sich das Verhältnis der Voröffnung. Im Feld "Geometrisches Öffnungsdruckverhältnis" befindet sich das Verhältnis der Hauptöffnung.


**HINWEIS!**

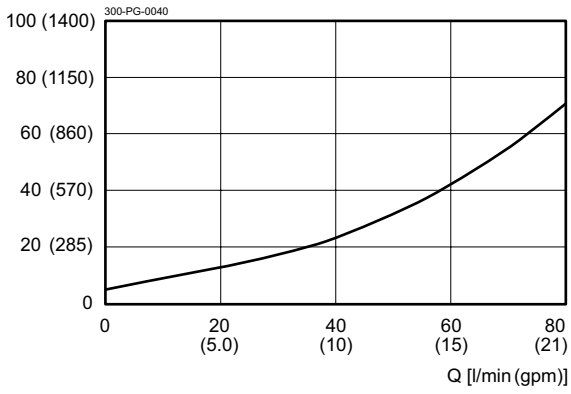
Bei z.B. 300 bar Lastdruck öffnet die Voröffnung bei einem Steuerdruck (X) = 300 bar ÷ 2,5 = 120 bar und der Zylinder fährt "langsam" zurück. (Theoretisch notwendiger Steuerdruck (X) für Hauptöffnung = 300 bar × 2,1 = 630 bar)

**Kennlinien**

gemessen mit Ölviskosität 33,0 mm<sup>2</sup>/s (cSt)

$\Delta p = f(Q)$  Druckverlust-Volumenstrom

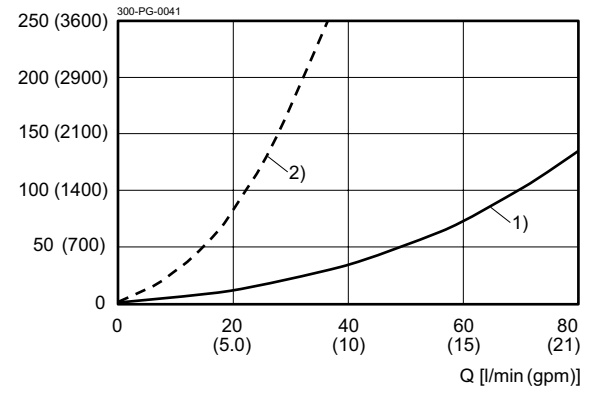
$\Delta p$  [bar (psi)]



Volumenstromrichtung A nach B

$\Delta p = f(Q)$  Druckverlust-Volumenstrom

$\Delta p$  [bar (psi)]



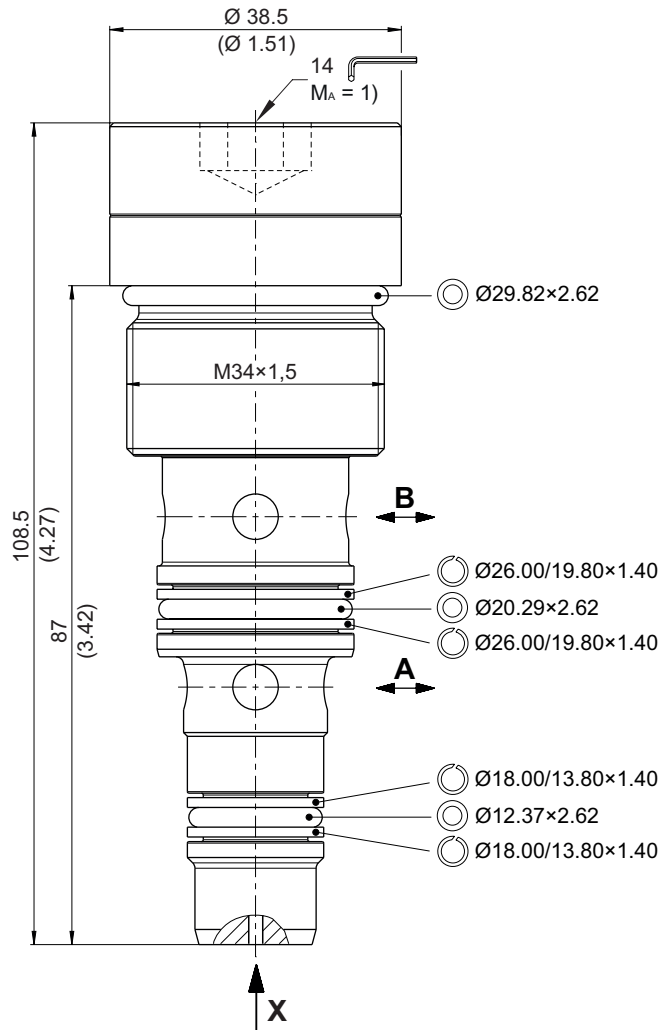
- 1) Hauptöffnung
- 2) Voröffnung

Volumenstromrichtung B nach A

## Abmessungen, Schnittbild

**Beispiel für die Masseinheit:  
Example for the dimensional units:**

0.79 = 0.79 mm millimeter  
(.031) = 0.031" inch



## Montagehinweise



**HINWEIS!**

1) Beim Montieren der Einschraubventile ist das Anzugsdrehmoment zu beachten. Der Wert ist im Kapitel "Technische Daten" ersichtlich.



**HINWEIS!**

Die Dichtungselemente sind nicht einzeln erhältlich. Im Kapitel "Technische Daten" ist die Dichtsatz Bestellnummer ersichtlich.

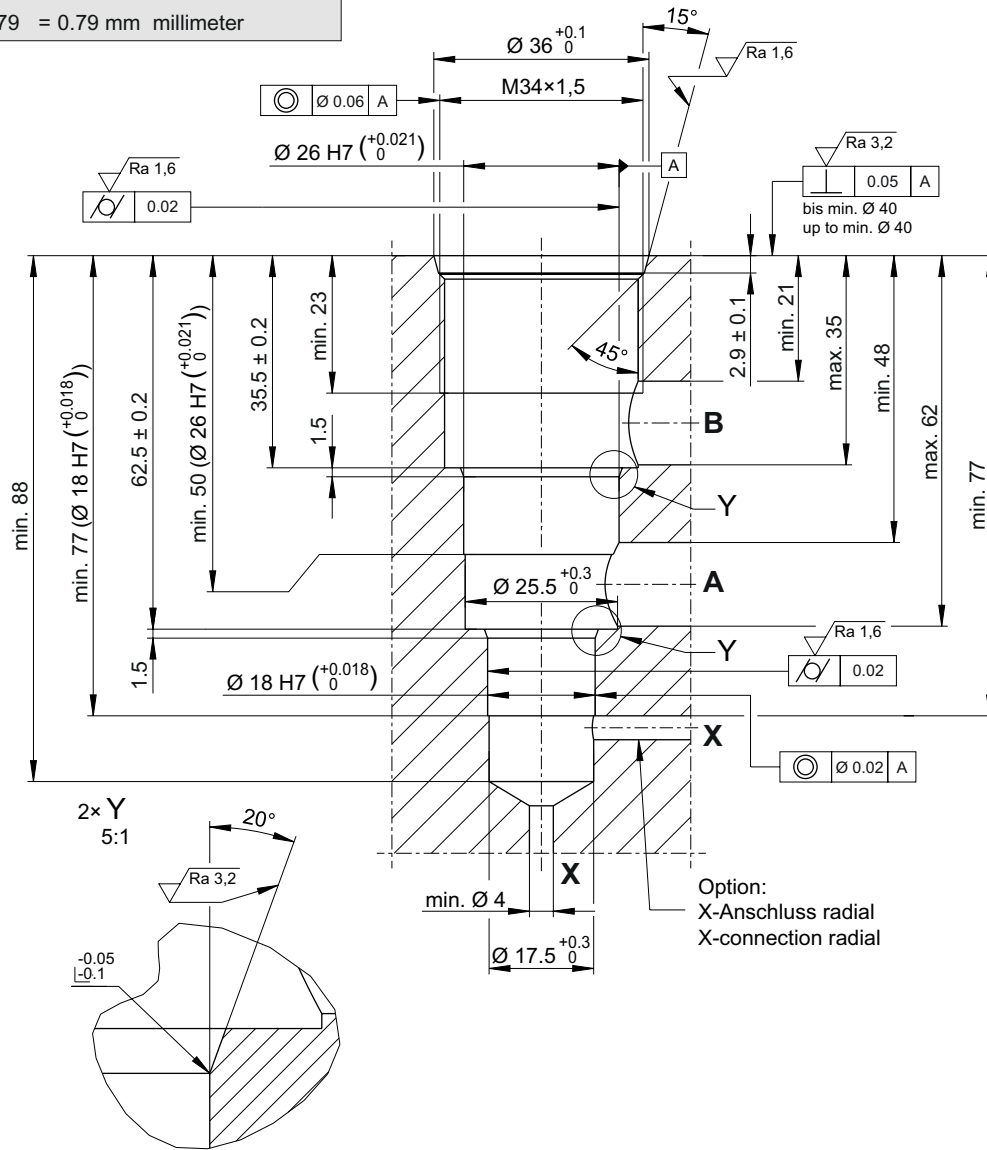


**ACHTUNG!**

Wartungsarbeiten dürfen nur durch Fachpersonal mit mechanischen Kenntnissen ausgeführt werden. Grundsätzlich dürfen nur die Dichtungselemente ersetzt oder kontrolliert werden. Bei Dichtungswechsel ist darauf zu achten, dass die Dichtungen gut eingölt oder eingefettet montiert werden.

**Bohrungsform**

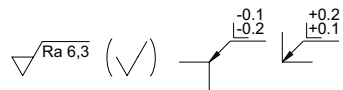
**Beispiel für die Masseinheit:**  
**Example for the dimensional units:**  
0.79 = 0.79 mm millimeter



**HINWEIS!**  
**NOTE!**

Empfohlene Anschlussbohrungen: A, B:  $\text{Ø } 10$   
Recommended connection bores: X:  $\text{Ø } 4$

Toleranzen nach: DIN ISO 2768-mK  
Tolerances according to: DIN ISO 2768-mK



**HINWEIS!**

Die eingetragenen Lage- und Durchmesser-toleranzen sind zwingend einzuhalten. Um die einwandfreie Funktion des Einschraubelementes zu gewährleisten, wird empfohlen das Vorbohren, Bohren, Reiben und Gewindschneiden in einer Aufspannung auszuführen.

## Bestellangaben

z.B. 

ERV	8	C	600	N
-----	---	---	-----	---

- ERV = entsperresbares Rückschlagventil
- 8 = Grösse 8
- C = Version / Technischer Stand
- 600 = Hochdruckausführung (600 bar)
- N = NBR (Nitril-Butadien-Kautschuk / BUNA) Dichtungen (*Standard*)
- V = FKM (Fluor-Kautschuk / VITON) Dichtungen
- T = MIL (Tieftemperatur) Dichtungen  
(*Spezial-Dichtungen nach Rücksprache*)